

SME4/SAE4 温度开关 - SME6/SAE6

($\phi 100$)($\phi 150$)

1. 特点:

远程安装型

外壳材质: SS316, 其余材质可选

传感器和毛细管材质: SS304, SS316, 其余材质可选

显示窗: 玻璃, 安全玻璃

温度范围: $-200^{\circ}\text{C} \sim 600^{\circ}\text{C}$, 其余量程可选

外壳: IP65, 液体填充可选

精度: 仪表指示 $\pm 1\% \text{FS}$; 开关动作回差 $\pm 1.6\% \sim 3\% \text{FS}$

毛细管长度: 充液 10M; 充气 max. 50M;

保护管尺寸: $\phi 6$, $\phi 8$, $\phi 10$, $\phi 12 \text{mm}$

过程连接: 1/2 其余可选

额定范围: 130% F.S.

开关形式: 一个设定点 SPDT $\times 1$ 或两个设定点 SPDT $\times 2$

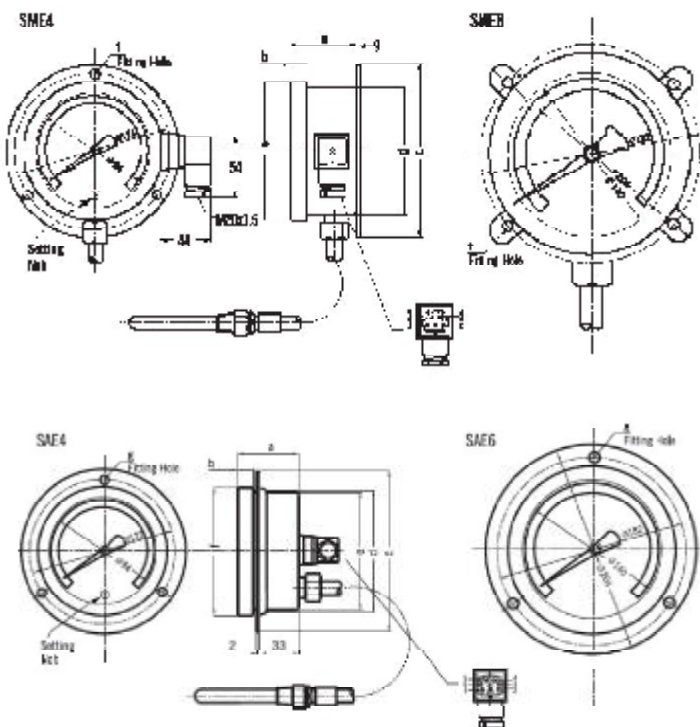
设定点: 可选满量程

开关数据:



	AC	DC
正常工作电压	250VAC 最大	28VDC 最大
电流	5A 最大	5A(阻性)3A(感性)
触点材质	999.9 银	999.9 银
环境温度	$-20 \sim 70^{\circ}\text{C}$	$-20^{\circ}\text{C} \sim +70^{\circ}\text{C}$

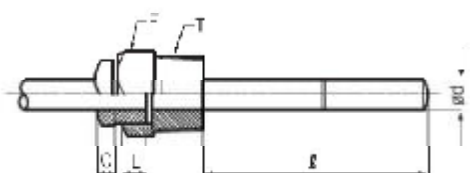
2. 尺寸



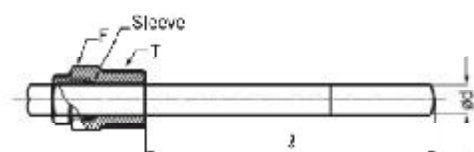
代码 型号	a	b	c	d	e	f
SME4	51	13	138	103	113	3- $\phi 5.5$
SME6	52	15	204	153	165	4- $\phi 8$

代码 型号	a	b	c	d	e	f
SAE4	54	13	134	107	102	3- $\phi 5.5$
SAE6	54	15	200	153	153	3- $\phi 7$

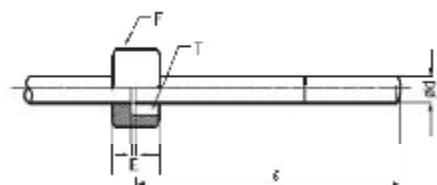
测量范围及插入长度表



(A) Rotary Thread Type



(B) Slide Thread Type
(Length 'L' changed available.)



(C) Female Thread Type
(Rotation Style)



(D) Non Thread Type

- T: 过程连接
- E: 连接形式
- F: 六角螺母
- L: 保护管长度
- D: 保护管直径

液体型						
标准刻度范围 ℃	最小刻度 (℃)		最小的插入长度 (mm)			
	Φ 100	Φ 150	感温棒外径 (mm)			
℃	Φ 100	Φ 150	Φ 6	Φ 8	Φ 10	Φ 12
-30~+50	1	1	135	91	53	37
-30~+100	2	2	89	61	38	28
-10~+50	1	1	175	116	66	45
-10~+100	2	2	102	70	42	31
0~50	1	1	207	137	76	52
0~80	1	1	135	91	53	37
0~100	1	1	111	75	45	33
0~120	2	2	95	65	40	29
0~150	2	2	79	55	34	26
0~200	2	2	63	44	29	23
0~250	5	5	53	38	26	21
0~300	5	5	47	34	24	20
0~400	5	5	39	29	21	18

气体型		
标准刻度范围℃	最小刻度℃	
	Φ 100	Φ 150
-200~+50	5	5
-200~100	5	5
-200~150	5	5
-200~200	5	5
-100~+100	2	2
-100~+150	5	5
-100~+200	5	5
-50~+300	5	5
-50~+400	5	5
-50~+500	10	10
-50~600	10	10
0~400	5	5
0~500	10	10
0~600	10	10

备注：
1. 插入长度不包管螺纹
2. 特殊的量程。尺寸长度可咨询工厂。

3. 选型

型号	
SME4 Φ 100	
SME6 Φ 150	
SAE4 Φ 100	
SAE6 Φ 150	
代码	显示窗材质
G	玻璃
S	安全玻璃
代码	接口型号
A	旋转螺纹
B	固定螺纹
C	内螺纹
D	无螺纹
0	可选
代码	毛细管长度 (M)
填入要求的长度	
代码	保护管外径
(1)	Φ 6
(2)	Φ 8
(3)	Φ 10
(4)	Φ 12
代码	保护管长度 (M)
请参考测量范围及插入长度并直接填入要求的长度	
代码	过程连接
(A)	3/8
(B)	1/2NPT
(C)	1/4NPT
(D)	3/8PF
(E)	1/2PF
(F)	1/4PF
(0)	Option
代码	刻度范围
请参考范围表	
代码	
1	一个开关
2	两个开关

