

NEW-FLOW PSA2000X 型防爆压力开关

耐压：3000PSI 量程：10~1300PSI 死区可调

1. 产品简介

NEW-FLOW 的 PSA2000X 型防爆压力开关设计用于控制系统中, PSA2000X 具有设定点重复性高, 死区窄的特点, 根据要求有各种量程可选, 设定点很容易调整, 不需要特殊工具

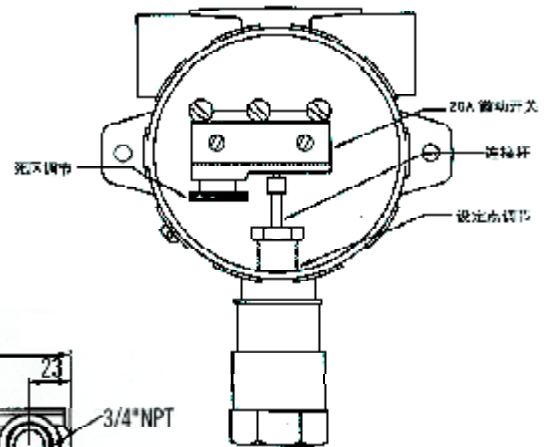


2. 特点

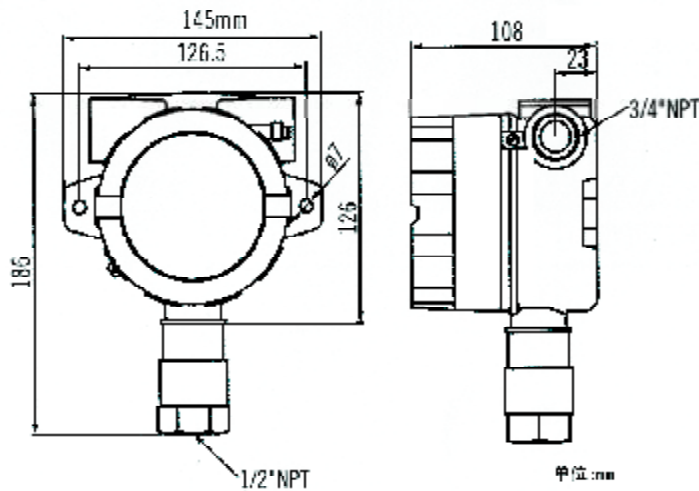
防爆等级: CLASS I, GROUPS A, B, C, D
CLASS II, GROUPS E, F, G;
外壳防护: NEMA 4X 耐压: 可达 5000psi
可调范围: 7~4000psi 工作温度: -20~205℃
死区范围: 可调整

3. 技术参数

开关参数: 20Amp@125、250/480VAC
外壳: 压铸铝合金, 表面喷涂
电气连接: 3/4"、1/2"NPT (F)
压力元件: 焊接型膜片
过程材质: 接湿件全 316SS
过程连接: 1/2" 或 1/4"NPT (F)



4. 外形结构



5. 量程选择表

代码	压力范围	可调死区	最大耐压
04R	7~35psi	3.5~8.75	3000psi
10R	10~100psi	10~25	3000psi
20R	35~200psi	20~50	3000psi
30R	50~300psi	30~75	3000psi
60R	100~600psi	60~150	3000psi
130R	200~1300psi	130~325	3000psi

6. 订购信息

PSA2000X	代码		测量范围	
	10R	10~100psi (请参照量程选择表)		
	20R	35~200psi (请参照量程选择表)		
	30R	50~300psi (请参照量程选择表)		
	60R	100~600psi (请参照量程选择表)		
	130R	100~1300psi (请参照量程选择表)		
	代码		接湿件材质	
	A	316SS		
	代码		过程连接	
	1	1/2"NPT(F)		
	2	1/4"NPT(F)		
	代码		电气连接	
	E	3/4"NPT(F)(标准)		
	F	1/2"NPT(F)		
	代码		开关形式	
1	1个 SPDT			
2	2个 SPDT			
3	金触点(SPDT)			

PSA2000X	240R	A	1	F	1
----------	------	---	---	---	---

完整订购代码